

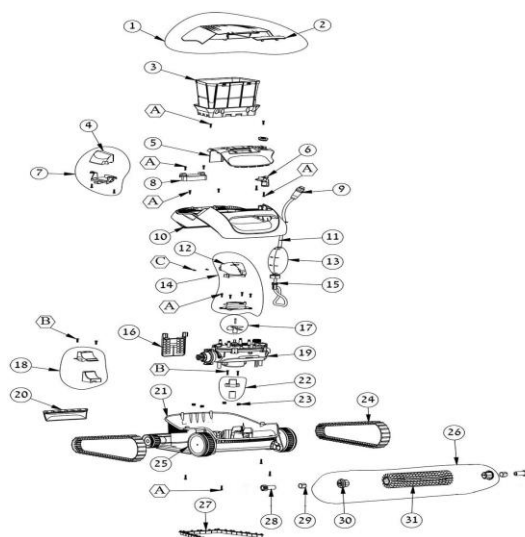
Robot Electrique

Cross Over Lite

C-11-203914

Fabriqué par MAYTRONICS

RACER
LA RÉFÉRENCE ÉQUIPEMENT DE PISCINES



No.	Code CPF	Référence Fournisseur	Désignation	Code Barres	Conditionnement	PU HT EUR 2020
01		99952137-ASSY	ENSEMBLE COUVERCLE FILTRE S50			
02		99830571	LOQUET FERMETURE CAPOT BLEU			
03		Kit Options	PANIER FILTRANT E10			
04		6250960	FLOTTEUR SUPERIEUR S50/S100			
05		9983053	COUVERCLE BLANC E10 DIY			
06		9983058	CALLE JOINT POUR CABLE E10 BLANC			
07		9991748	FLOTTEUR ET SUPPORT S50			
08		9983056	ADAPTEUR COQUE EXTERIEUR E10			
09		5000009	PRISE AMPHENOL			
10		99952205-ASSY	COQUE SUPERIEUR CROSSOVER LITE			
11		99958902-DIY	ENSEMBLE CABLE 12M DIY			
12		9991740	TUBE FLUX D'EAU S100			
13		99960081	ENSEMBLE FLOTTEUR CABLE BLEU			
14		9991742	ENSEMBLE TUBE FLUX D'EAU			
15		Kit Options	ENSEMBLE RETROFIT CABLE CON. 2015			
16						
17		9995266	HELICE NOIR + VIS			
18		9991747	FLOTTEUR BAS ET SUPPORT S100			
19		Kit Options	UNITE MOTRICE E10			
20		9983024	PROTECTION CAOUTCHOUC AVANT			
21		9991751	CHASSIS COMPLET E10			
22		9991746-ASSY	LEST CHASSIS MOTEUR M1			
23		3917022	RESSORT FILTRE S LINE			
24		9983152	CHENILLE GRISE M2			
25		Kit Options	SYSTEME ENTRAINEMENT ROUE M1			
26		9995544-ASSY	ENSEMBLE BROSSE ACTIVE GRISE E10			
27		9991732	BANDE EN CAOUTCHOUC (10)			
28		9983018	PIGNON Z12 BROSSE ACTIVE S100			
29		9983042	BAGUE POUR BROSSE ACTIVE			
30		9983017	ADAPTEUR BROSSE ACTIVE S50/100			
31		9983122	BROSSE ACTIVE GRISE E10			
A		3379616-A	VIS KA50x16			
B		3379440-A	VIS KA50x12 A2			

Robot Electrique

Cross Over Lite

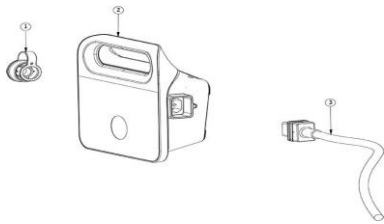
Options

C-11-203914

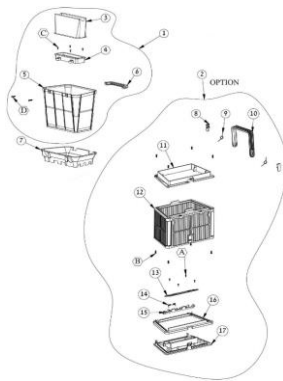
Fabriqué par MAYTRONICS

RACER
LA RÉFÉRENCE ÉQUIPEMENT DE PISCINES

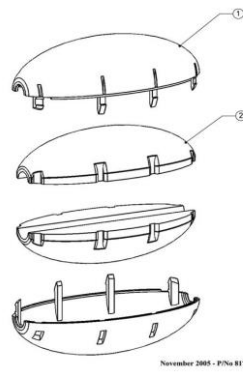
#01 TRANSFORMATEUR S SERIES 230V



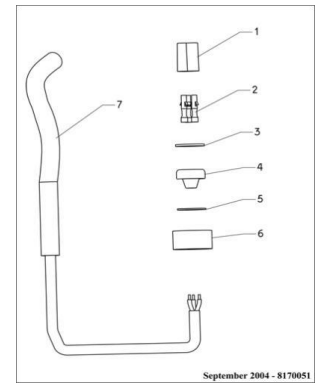
#03 PANIER FILTRANT E10



#13 ENSEMBLE FLOTTEUR CABLE BLEU



#15 ENSEMBLE RETROFIT CABLE CON.2015



No.	Code CPF	Référence Fournisseur	Désignation	Code Barres	Conditionnement	PU HT EUR 2020
01		Kit Options	TRANSFORMATEUR S SERIES 230V			
01.01		9983204	BOUCHON TRANSFORMATEUR			
01.02		99956032-ASSY	BOITIER S SERIES BASIC 230V			
01.03		5898411LF	CABLE D'ALIMENTATION ELECTRIQUE TRANSFORMATEUR			
03		Kit Options	PANIER FILTRANT E10			
03.01		9991461-ASSY	PANIER MONOBLOC COMPLET			
03.02		9991482-ASSY	PANIER FILTRANT			
03.02B		9991459-ASSY	PANIER ET FILTRE PRINTEMPS 100M			
03.02C		9991460-ASSY	PANIER ET CARTOUCHES FINES S100			
03.03		6350151	CLAPET ANTI RETOUR S1			
03.04		9983041	SUPPORT CLAPET ANTI RETOUR			
03.05		6350120	FILTRE MONOBLOC S1			
03.06		9983040	POIGNEE PANIER MONOBLOC			
03.07		9983043	ADAPATEUR PANIER MONOBLOC			
03.08		9983027	POIGNEE DE FILTRE			
03.09		3917029	RESSORT POIGNEE DE PANIER			
03.10		9983004	POIGNEE DE PANIER S50/S100			
03.11		9983037	DESSUS DE PANIER FILTRANT			
03.12		9991466-ASSY	CARTOUCHES FINES 50µ S100			
03.12B		9991468-ASSY	FILTRE PRINTEMPS 100µ S100			
03.13		9983025	CLAPET ANTI RETOUR PANIER M1			
03.14		3917014	RESSORT CLAPET ANTI RETOUR			
03.15		9983026	PORTE FILTRE			
03.16		9983096	CADRE ACCES FILTRE			
03.17		9983010	PORTE ACCES FILTRE			
03.A		3303008-A	VIS KA30x8			
03.B		3379410-A	VIS KA40x10 A2			
03.C		3379408-A	VIS KA40x8 A2			
03.D		3374016-A	VIS KA40x16			
15		9991371	ENSEMBLE RETROFIT CABLE CON.2015			
15.01		9985048	CONNECTEUR CABLE 3 FILS			
15.02		1811404	CONNECTEUR DE CABLE			
15.03		9985027	JOINT ETANCHEITE 7x2mm RETROFIT			
15.04		3861002	JOINT D'ETANCHEITE CABLE 22x1.5mm			
15.05		9980025	JOINT D'ETANCHEITE 13mm RETROFIT			
15.06		9980797	ECROU CONNEXION MOTEUR 2015			

Robot Electrique

Cross Over Lite

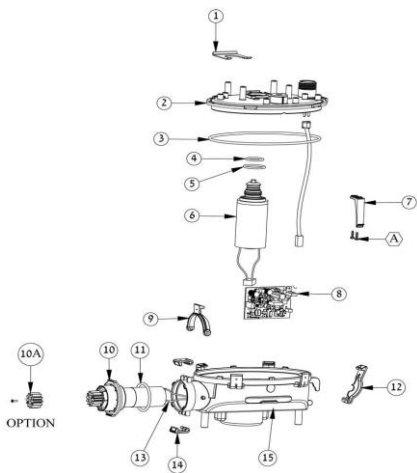
Options

C-11-203914

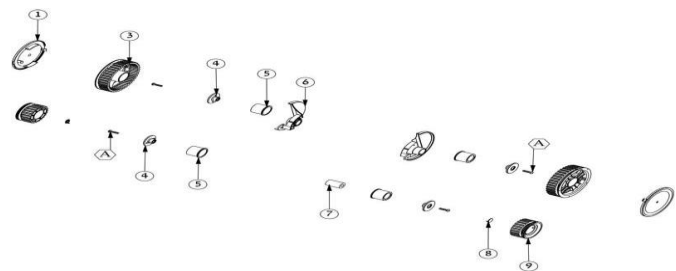
Fabriqué par MAYTRONICS

RACER
LA RÉFÉRENCE ÉQUIPEMENT DE PISCINES

#19 UNITE MOTRICE E10



#25 SYSTEME ENTRAINEMENT ROUE M1



No.	Code CPF	Référence Fournisseur	Désignation	Code Barres	Conditionnement	PU HT EUR 2020
19		Kit Options	UNITE MOTRICE E10			
19.01		5588902	SUPPORT MORTEUR DE TURBINE 2			
19.02		9983155	COQUE SUPERIEUR MOTEUR S50/S100			
19.03		3861644	JOINT ROND 164x4 N70			
19.04		3862503	JOINT D'ETANCHEITE 25x3 I.M			
19.05		5583323	JOINT ROND D'ETANCHEITE 32x3			
19.06		9991211-ASSY	MOTEUR DE TURBINE S300 ASSY			
19.07		9983151	SUPPORT CARTE ELECTRONIQUE S300			
19.08		9995002	CARTE ELECTRONIQUE S50 ASSY			
19.09		9983180	CLIPS FEMETURE AVANT MOTEUR S300			
19.10		9991210-ASSY	MOTEUR D'ENTRAINEMENT S300			
19.10A		9983142	PIGNON Z12 MOTEUR D'ENTRAINEMENT			
19.11		3862474	JOINT D'ETANCHEITE ROND 14x4mm			
19.12		9983166	CLIPS DE CABLE POUR MOTEUR			
19.14		9983140	CLIP MOTEUR			
19.15		9983138	COQUE EMPLACEMENT MOTEUR S100			
19.16		5890051LF	CABLE CONNEXION MOTEUR 2010 ASSY			
19.A		3374012-A	VIS KA 40x12			
19.MU1		9995389-ASSY	MOTEUR S50 ASSY			
19.MU2		9995389-EX	MOTEUR S50 EX			
25		Kit Options	SYSTEME ENTRAINEMENT ROUE M1			
25.01		99830145	CACHE ROUE VIOLET			
25.02		9983013	SUPPORT BROSSE ACTIVE GAUCHE			
25.03		99831115	ROUE AVANT VIOLET			
25.04		99831215	DISQUE DE ROUE F			
25.05		9983114	ANNEAU N2 ROUE D'ENTRAINEMENT			
25.06		9983012	SUPPORT BROSSE ACTIVE DROIT			
25.07		3726283	MASSELOTE POUR BYPASS			
25.08		99830165	BOUCHON DE ROUE VIOLET			
25.09		99830155	PETIT ENGRENAGE VIOLET			
25.A		3379616-A	VIS KA50x16			